

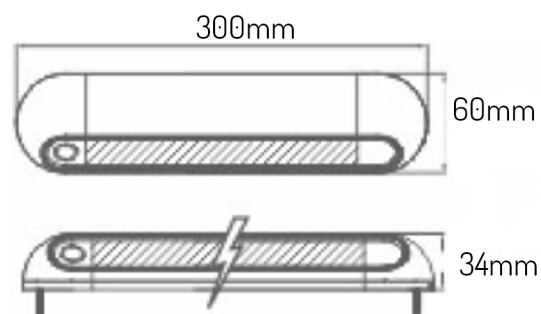
# IL96B-01/02

## ILUMINACIÓN INTERIOR

- Diseño simple, discreto y sobrio
- Alta potencia lumínica (60 leds de 0.2W)
- Múltiples tensiones de alimentación (10-30V)
- Protección contra penetración de agua y polvo (IP67)
- Rango muy alto de temperaturas de trabajo (-40/+60°)
- Iluminación en color blanco con temperatura de color (3800K-4250K)
- Opción de interruptor en carcasa, sensor de proximidad o sin interruptor



## DIMENSIONES



## ESPECIFICACIONES

Consumo	Voltaje	Leds	Normativa	Dimensiones	Tipo de Montaje	Tª de trabajo
12W	10-30V DC	60pcs*0,2W	ECE R10 RoHS	300*60*34mm	En superficie	-40°C~+60°C

## COLORES

- BLANCO
- ROJO
- AZUL

## CONEXIONADO

