

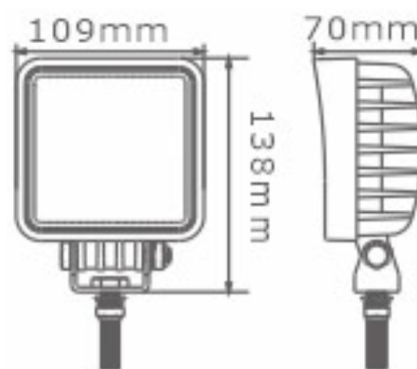
# WL123-16

## FOCO DE TRABAJO DE GRAN FLUJO LUMINOSO

- Diseño ligero y resistente a vibraciones gracias a la aleación de aluminio utilizada
- Muy apto para entornos hostiles
- Gran flujo luminoso; 16 leds de 3W acompañado de la lente de diamante
- 3360 Lúmenes, 48W de potencia
- Montaje atornillado
- Muy utilizado en vehículos agrícolas, todoterreno, atv, etc.



### DIMENSIONES



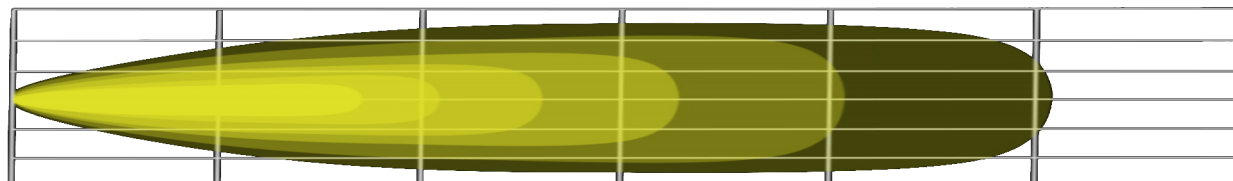
## ESPECIFICACIONES

Consumo	Voltaje	Leds	Lúmenes	Protección IP	Vida útil	T <sup>a</sup> de trabajo
48W	10-30V DC	3W*16pcs	3360lm	IP67	> 50.000h	-40°C~+60°C

## COLORES

- BLANCO

## PATRÓN DE FLUJO LUMINOSO



## CONEXIONADO

