

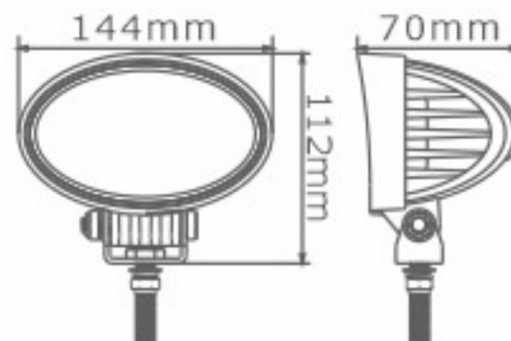
WL126-8

FOCO DE TRABAJO

- Diseño ligero y resistente a vibraciones gracias a la aleación de aluminio utilizada
- Muy apto para entornos hostiles
- Flujo luminoso; 8 leds de 3W acompañado de la lente de diamante
- 1680 Lúmenes, 24W de potencia
- Montaje atornillado
- Muy utilizado en vehículos agrícolas, todoterreno, atv, etc.



DIMENSIONES



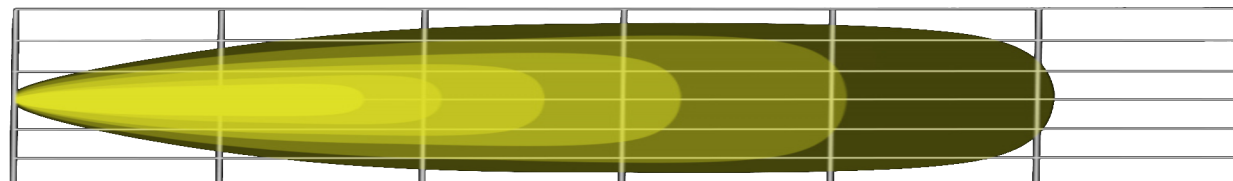
ESPECIFICACIONES

Consumo	Voltaje	Leds	Lúmenes	Protección IP	Vida útil	T ^a de trabajo
24W	10-30V DC	3W*8pcs	1680lm	IP67	> 50.000h	-40°C~+60°C

COLORES

- BLANCO

PATRÓN DE FLUJO LUMINOSO



CONEXIONADO

