

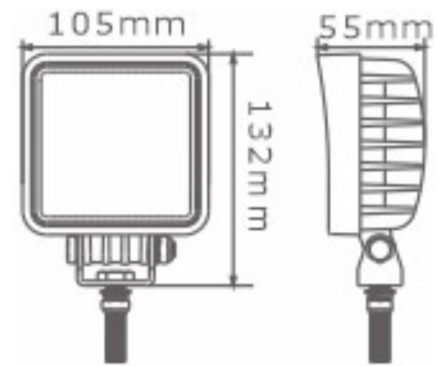
# WL133-9

## FOCO DE TRABAJO

- Diseño ligero y resistente a vibraciones gracias a la aleación de aluminio utilizada
- Muy apto para entornos hostiles
- Flujo luminoso; 9 leds de 3W acompañado de la lente de diamante
- 1680 Lúmenes, 27W de potencia
- Montaje atornillado
- Muy utilizado en vehículos agrícolas, todoterreno, atv, etc.



## DIMENSIONES



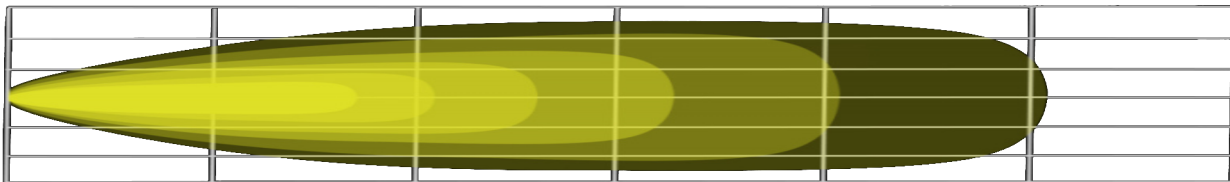
## ESPECIFICACIONES

Consumo	Voltaje	Leds	Lúmenes	Protección IP	Vida útil	Tª de trabajo
27W	10-30V DC	3W*9pcs	1890	IP67	> 50.000h	-40°C~+60°C

## COLORES

- BLANCO

## PATRÓN DE FLUJO LUMINOSO



## CONEXIONADO

