

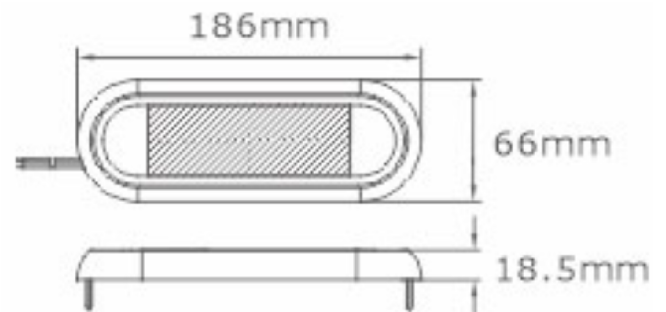
# IL94A-01

## ILUMINACIÓN INTERIOR

- Diseño simple, discreto y sobrio
- Alta potencia lumínica (18 leds de 1W)
- Múltiples tensiones de alimentación (10-30V)
- Protección contra penetración de agua y polvo (IP67)
- Rango muy alto de temperaturas de trabajo (-40/+60°)
- Iluminación en color blanco con temperatura de color (4000K-4500K)
- Sin interruptor en carcasa (opción de sensor de proximidad o con interruptor en carcasa)



## DIMENSIONES



## ESPECIFICACIONES

Consumo	Voltaje	Leds	Normativa	Dimensiones	Tipo de Montaje	T <sup>a</sup> de trabajo
18W	10-30V DC	18pcs*1W	ECE R10 RoHS	186*66*18,5mm	En superficie	-40°C~+60°C

## COLORES

- BLANCO

## CONEXIONADO

